

KLKN08080L4-02 TECHNICAL DATA SHEET

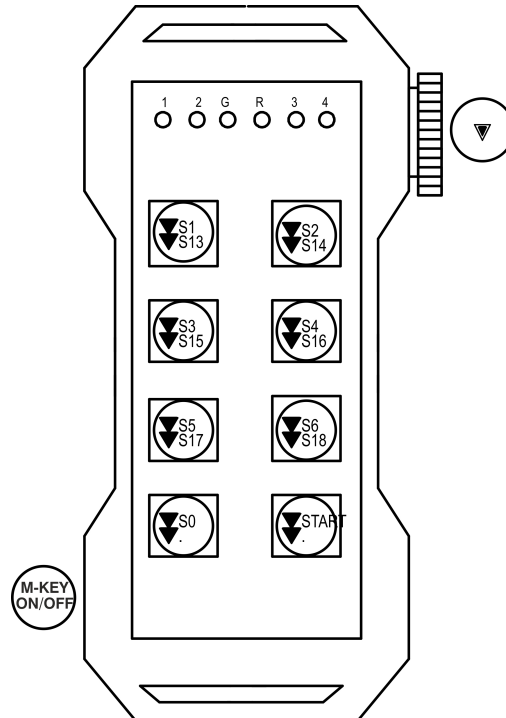

COVER IMAGE ONLY FOR REFERENCE

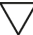


TECHNICAL DATA | DATI TECNICI

Frequency	863-870 MHz
System description	LK Neo 8
Receiving unit (RLKN08080L4)	ACRM15 2 exp. medium receiver
Battery type	Li-ion Battery
Charger	AC multi plug

FACTORY DEFAULT SETTINGS | IMPOSTAZIONI DI FABBRICA

RF Power	Low
Radio mode	Frequency Hopping radio
Bank group	Group 0

KLKN08080L4-02 TECHNICAL DATA SHEET
TLKN08080L4


 COMMAND
  GSS
  COMMAND + SAFETY

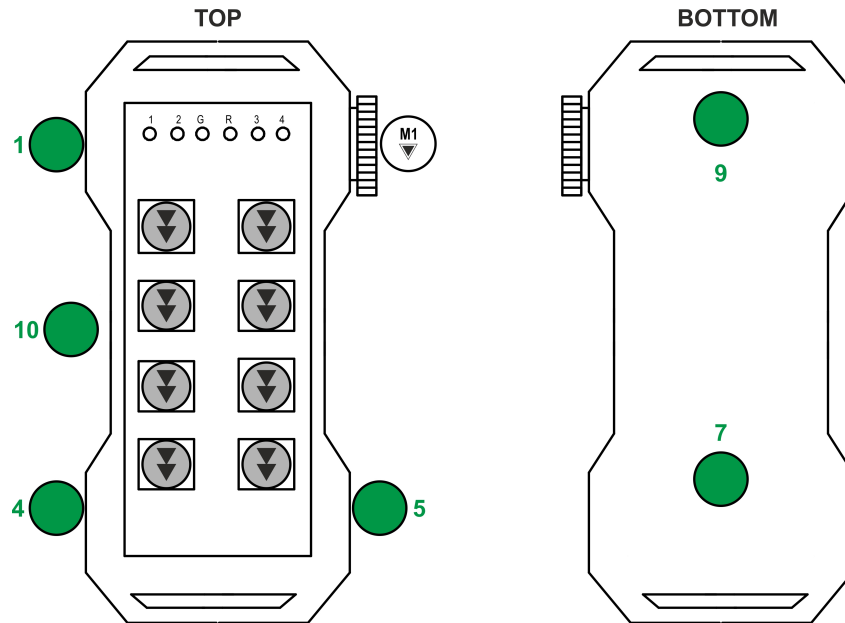
DIGITAL COMMANDS | COMANDI DIGITALI (*)

S0 S1 S2 S3 S4 S5 S6 S7 S8 S9 S10 S11 S12

ANALOG COMMANDS | COMANDI ANALOGICI (*)

A1 A2 A3 A4 A5 A6

(*) If activated they don't allow to start-up the Radio Remote Control
 Il Radiocomando non si accende se sono attivi

KLKN08080L4-02 TECHNICAL DATA SHEET
TLKN08080L4

TECHNICAL DATA | DATI TECNICI

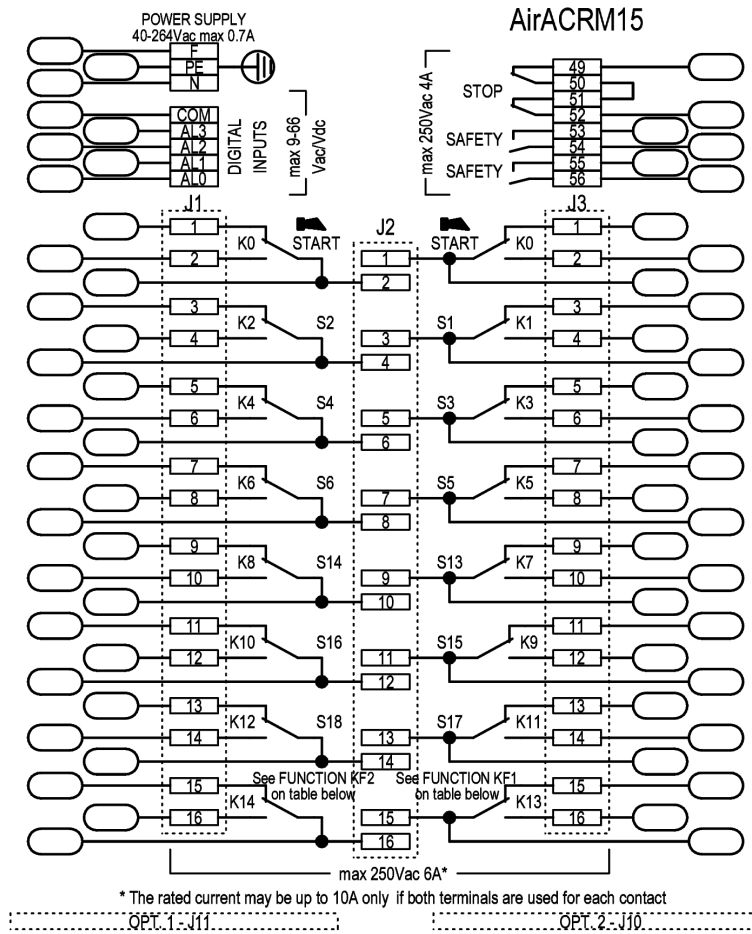
Power keyswitch	Magnetic Key
Position 4	Magnetic Key
Pushbutton M1	Pushbutton red
Harness/Belt option	Shoulder harness with Heavy Duty cover

FACTORY DEFAULT SETTINGS | IMPOSTAZIONI DI FABBRICA

Switch-OFF	5 min.
PIN start up	Disabled
PIN code 1	START
PIN code 2	SO
PIN code 3	START

KLKN08080L4-02 TECHNICAL DATA SHEET
RLKN08080L4

"STOP" is GSS and ATS outputs



KLKN08080L4-02 TECHNICAL DATA SHEET

"STOP" is GSS and ATS outputs

TECHNICAL DATA | DATI TECNICI

Unit's power supply	45-230Vac
Rated current of STP/STOP/SO	4A (250Vac)
Rated current of Safety output	4A (250Vac)
Performance of stop functions	up to PL d, cat. 3 / SIL 2
Receiver's antenna	Spiral antenna TNC
Unit's connection	Cable gland

FACTORY DEFAULT SETTINGS | IMPOSTAZIONI DI FABBRICA

S0 (Function)	KF1=Enabled, KF2 S0 momentary (P1)
Passive stop time	500ms

PROGRAMMING FILES | FILE DI PROGRAMMAZIONE

Ladder configuration file	LD00030
---------------------------	---------

LATCHING FUNCTION (OR SET/RESET FUNCTION)

Latching functions possibly available on the Radio Remote Control cannot be used for Machine's hazardous functions because they are never safety functions. These latching functions are available on the Radio Remote Control only upon request by the Machine Manufacturer and/or Installer, who has/have the responsibility to check if they are appropriate for a safe use of the Machine.

FUNZIONI LATCHING (o FUNZIONI SET/RESET)

Eventuali funzioni latching disponibili nel Radiocomando non possono essere utilizzate per funzioni pericolose della Macchina perchè non sono mai funzioni di sicurezza. Queste funzioni latching sono presenti nel Radiocomando solo su richiesta del Fabbricante della Macchina e/o dell'Installatore che hanno/ha la responsabilità di verificare la loro idoneità ad un utilizzo sicuro della Macchina.

KLKN08080L4-02 TECHNICAL DATA SHEET

ITALIANO _____ ENGLISH _____ DEUTSCH _____ FRANÇAIS _____ ESPAÑOL _____

**MACCHINA DOVE
VIENE INSTALLATO
IL RADIOCOMANDO**
**TYPE OF MACHINERY WHERE
THE RADIO REMOTE CONTROL
IS INSTALLED**
**MASCHINE WO DIE
FUNKFERNSTEUERUNG
INSTALLIERT WIRD**
**MACHINE OU LA
RADIOCOMMANDE
EST MONTEE**
**MÁQUINA EN LA CUAL SE
INSTALA EL RADIOMANDO**

(Tipo - Type - Typ - Type - Tipo)

(Modello - Model - Ausführung - Modèle - Modelo)

(Versione - Version - Version - Version - Versión)

(Matricola Nr. - Serial No. - Seriennummer - N. de série - N. de serie)

**CAVO MULTIPLO DI
COLLEGAMENTO**
**MULTIPLE
CONNECTION CABLE**
**MEHRPOLIGES
VERBINDUNGSKABEL**
**CÂBLE MULTIPLE DE
CONNEXION**
**CABLE MÚLTIPLE DE
CONEXIÓN**

(Lunghezza - Length - Länge - Longueur - Longitud)

(Conduttori n.- Conductors nr.- Zuleitung- N. conducteurs - Conductores nº)

(Sezione - Section - ø Einzelkabel - Section - Sección)

(Tipo di spina - Type of plug - Steckertyp - Type de fiche - Tipo de clavija)

(Corrente massima - Max. current - Max. Strom - Courant maximum - Corriente máxima)

**DICHIARAZIONE
DI INSTALLAZIONE**
**INSTALLER
DECLARATION**
**INSTALLATIONS-
ERKLÄRUNG**
**ATTESTATION
D' INSTALLATION**
**DECLARACIÓN DE
INSTALACIÓN**

La Ditta _____ dichiara che l'installazione del radiocomando AUTEK e il suo collegamento alla macchina sopra descritta, sono stati eseguiti in conformità alle norme vigenti, e sono corrispondenti alle specifiche tecniche e alle condizioni di funzionamento del radiocomando riportate all'interno della presente scheda tecnica.

Dichiara altresì di aver verificato e testato il corretto funzionamento del sistema del radiocomando AUTEK, e, in particolare, del dispositivo di arresto.

The undersigned Company _____ declares that the installation of the AUTEK remote control and its connection to the above-described machine have been carried out in accordance with the applicable regulations and with the technical specifications and operating conditions of the radio remote control contained in this data sheet.

The undersigned Company also states that it has verified and tested the proper operation of the AUTEK remote control system, and in particular the stop device.

Die Firma _____ bestätigt, dass die Installation der AUTEK Funkfernsteuerung und die Verdrahtung der oben genannten Maschine, in Übereinstimmung mit den betreffenden Normen, den technischen Spezifikationen und den Betriebsbedingungen, welche in diesem Datenblatt genannt sind, ausgeführt wurden.

Sie bestätigt außerdem, dass die korrekte Funktion der AUTEK Funkfernsteuerung überprüft und getestet wurde, insbesondere die Stopp-Funktion.

L'entreprise _____ déclare que les spécifications techniques et les conditions de fonctionnement du radiocommande Autek, décrites dans fiche technique, dérites dans fiche technique, elles sont conformes aux résultats de l'analyse et évaluation des risques que nous avons préventivement effectuée sûr la machine sûr laquelle la radiocommande sera installée et ça même tous c'est que nécessaire pour son propre et sûre fonctionnement.

La empresa _____ declara que la instalación del radio comando Autek y su conexión a la máquina indicada arriba, están acorde a la normativa vigente, y se corresponden a la ficha técnica y a las condiciones de funcionamiento del radio control reportadas en el interior de la presente ficha técnica.

Declara también haber verificado y comprobado el correcto funcionamiento del sistema del radio comando Autek, y, en particular, el dispositivo de paro.

(Data di installazione)
(Installation date)
(Datum der Installation)
(Date d'installation)
(Fecha de instalación)

(Timbro Installatore)
(Installer's stamp)
(Stempel des Installateurs)
(Cachet de l'installateur)
(Timbre del instalador)

(Firma dell'installatore)
(Installer's signature)
(Unterschrift des Installateurs)
(Signature de l'installateur)
(Firma del instalador)

